

GROVE

HYDR.-ANLAGE NOTBETRIEB UW
 HYDR. SYSTEM EMERGENCY MODE UW

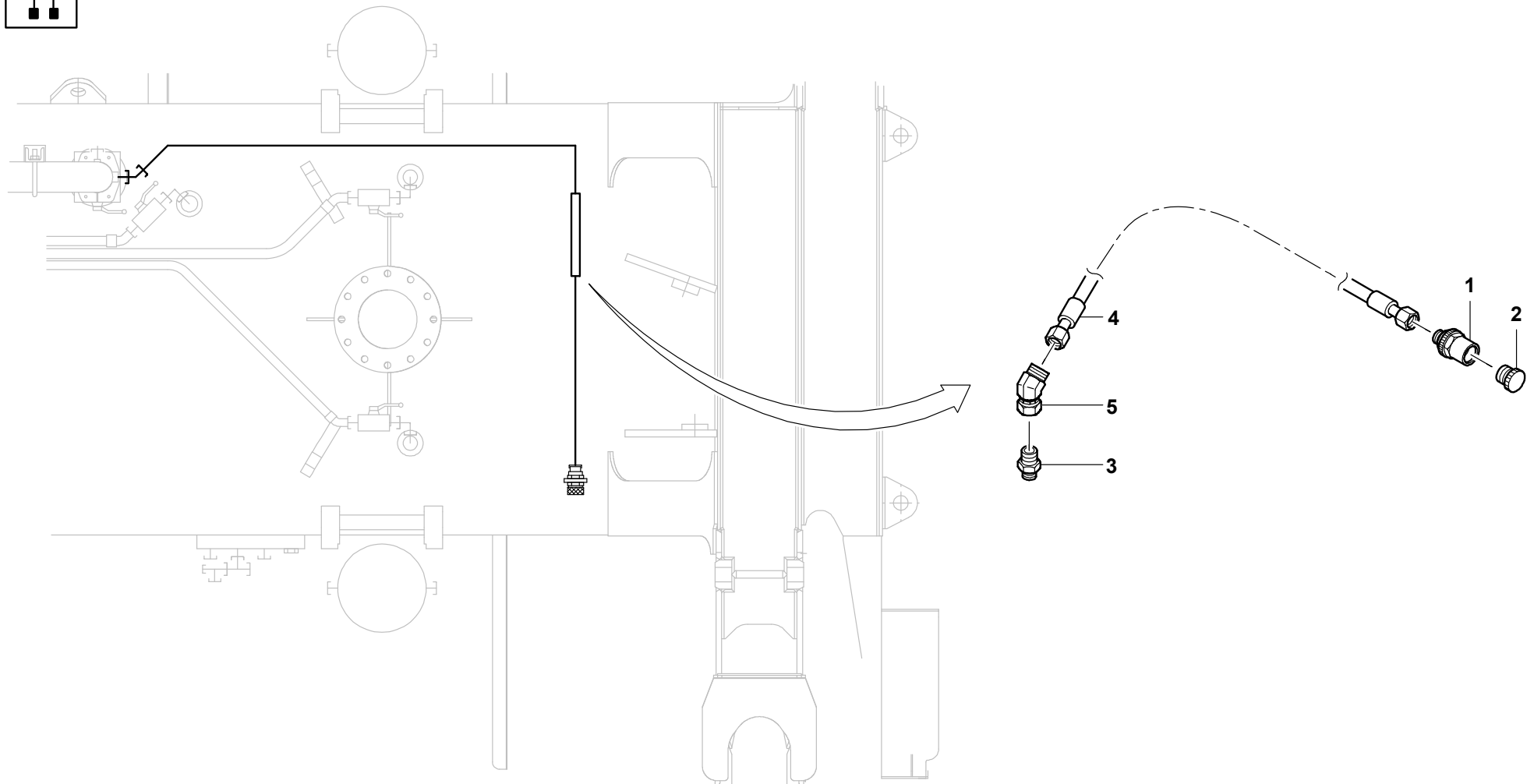
BILDТАFEL
 PICTORIAL DISPLAY

GMK 3050
BE 740
G 789

02.11

3089118-ETL B

1/1



3089118-B-BL01-0211-3055